

Faretto a sensore LED - Professional Line

# XLED PRO Expanso S

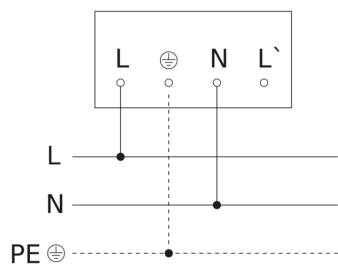
con rilevatore di movimento - antracite  
EAN 4007841 091200  
Art. n. 091200



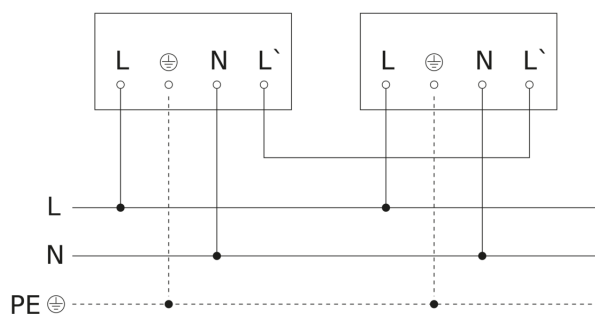
# XLED PRO Expanso S

con rilevatore di movimento - antracite  
EAN 4007841 091200  
Art. n. 091200

## Schema elettrico Master



## Schema elettrico Master-Master collegamento in rete



## Schema elettrico Master-Slave collegamento in rete

